

**TP-LINK产品售后服务承诺：一年保修。**

详细售后条款可扫描二维码了解。

## 快速安装指南 网络摄像机



**产品合格证**  
**已检验**



请扫描上方二维码下载最新“TP-LINK物联”APP！  
(仅中国大陆、港澳台地区可用)



扫一扫  
查看安装视频



“TP-LINK安防服务”  
微信公众号

部件名称	有毒有害物质或元素					
	铅(Pb)	汞(Hg)	镉(Cd)	六价铬(Cr(VI))	多溴联苯(PBB)	多溴二苯醚(PBDE)
主机	×	○	○	○	○	○
附件	○	○	○	○	○	○

本表格依据SJ/T 11364的规定编制。

○：表示该有害物质在该部件所有均质材料中的含量均在GB/T 26572规定的限量要求以下。

×：表示该有害物质至少在该部件的某一均质材料中的含量超出GB/T 26572规定的限量要求。（但该项仅在库存或已加工产品中少量应用，且按照计划正在进行环保切换，切换后将符合上述规定。）

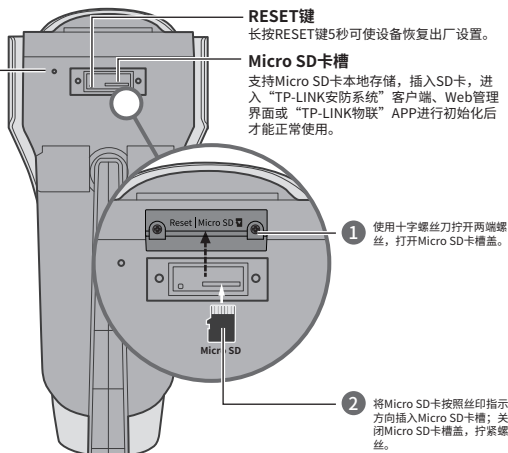
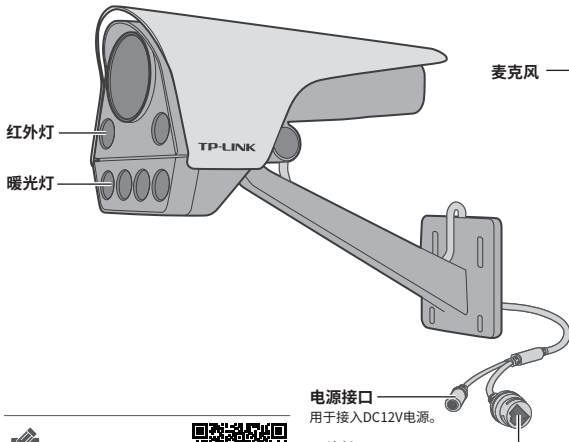
此环保使用期限只适用于产品在用户手册所规定的条件下工作。

**普联技术有限公司**  
TP-LINK TECHNOLOGIES CO., LTD.  
7103506039 REV2.0.0

物品清单：

- 一台网络摄像机 • 一组防水套件 • 一颗螺钉孔定位标贴 • 配件（塑胶胀管\*4、自攻螺钉\*4、硅胶塞\*2）
- 一本快速安装指南

## 产品外观



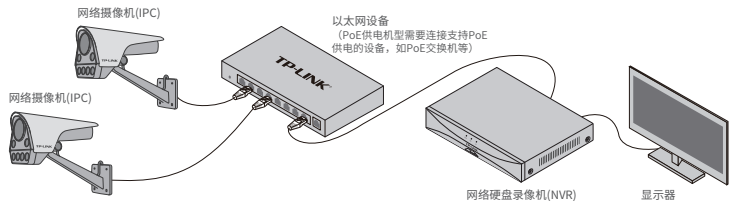
说明：

- 摄像机的工作温度为-30°C~60°C。
- 请扫描二维码查看常规符号释义。



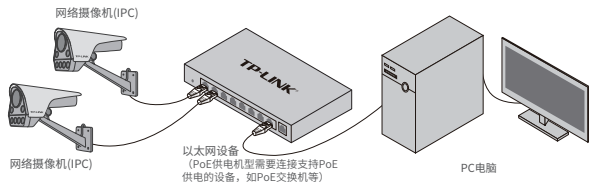
## IPC配合NVR工作

按下图连接网络摄像机(IPC)和网络硬盘录像机(NVR),在NVR界面中添加IPC设备,即可正常使用。



## IPC配合局域网内电脑工作

通过局域网内电脑登录网络摄像机(IPC)的Web管理界面进行管理。



登录IPC的Web管理界面步骤如下:

- 1.设置电脑本地连接192.168.1.X (2≤X≤254,且X≠60)
- 2.打开浏览器,在地址栏输入IPC默认管理地址**192.168.1.60**,回车;首次登录时,需要设置登录密码后再点击"激活"。再登录时,使用用户名"admin"和设置的密码即可登录。
- 3.成功登录IPC的Web管理界面。

## 使用APP配置设备

用手机扫描二维码下载并安装"TP-LINK物联"APP,根据APP提示,完成用户注册。连接设备后,通过手机APP配置设备,实现实时预览和录像回放。



\*请务必将APP更新至最新版本,非最新版本的APP将无法配置和管理此摄像头。



手机



1.登录"TP-LINK物联"APP(也可以选择"暂不登录"以进入本地模式,但本地模式不支持远程预览、回放功能)。

2.根据APP的页面提示,扫描二维码添加设备。

第一步:点击"十",开始添加设备。

第二步:扫描身上的二维码。

第三步:根据APP的提示,完成余下添加步骤。

3.摄像机添加完成后,即可在"预览"界面看到监控画面。

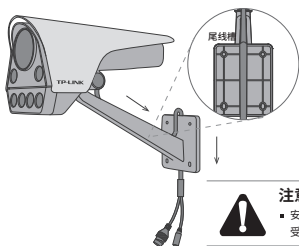
\*图片仅供示意,界面以实际APP展示为准。

## 安装设备

本产品可安装在墙面上,参照下图示意,即可完成安装。安装完成后,可根据实际需求调整摄像机镜头角度。

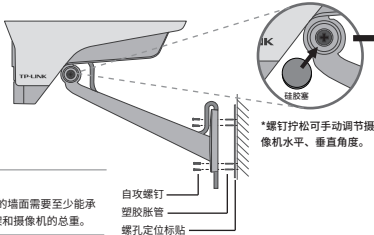
### 1 固定尾线

取出网络摄像机,将尾线用力按入尾线槽固定。



### 2 设备安装

将螺钉定位孔标贴贴于墙面,按照定位标贴打出底孔并塞入膨胀胶管,将自攻螺钉穿过支架的背面,将设备固定在墙面上。



### 3 调整角度

首次使用,请手动调节摄像机至合适的角度,拧紧螺钉后并放入硅胶塞。后期若想调整摄像机角度,需要将硅胶塞取出,拧松固定螺钉,调整角度后再拧紧。

